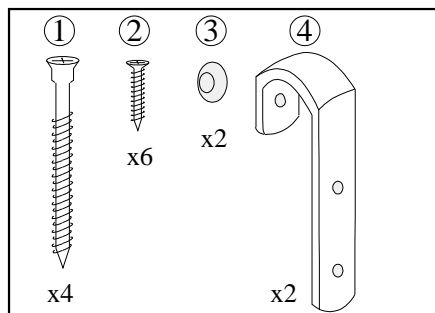
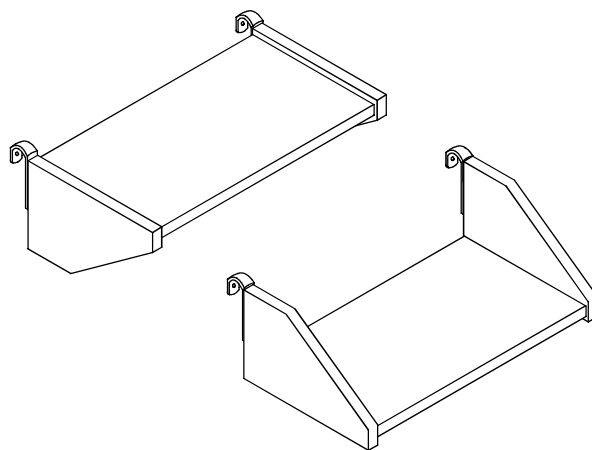


Stompa®

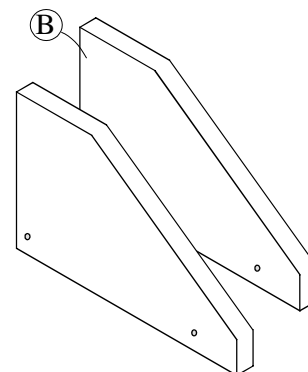
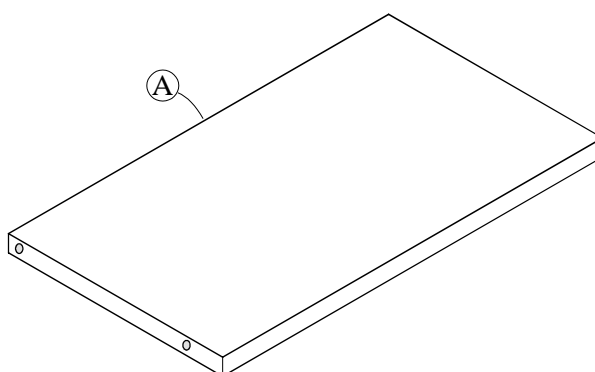
WWW.STOMPA.COM

Art.nr. 199

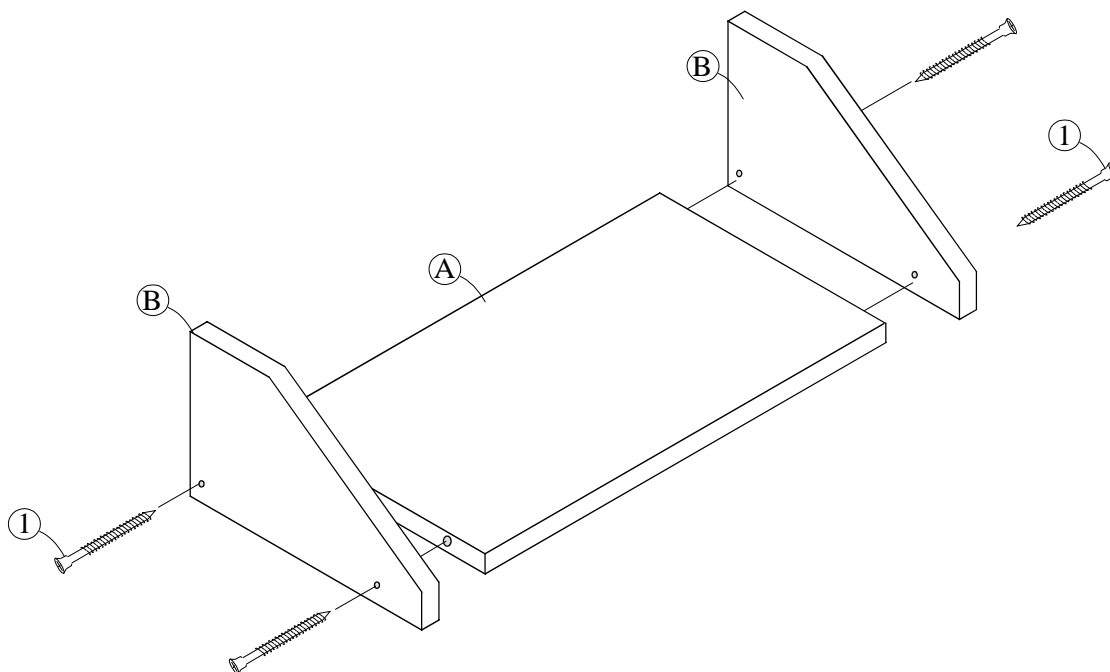
- Ⓝ Natthylle
- ⒸB Clip-on-shelf
- Ⓓ Hångeregal



Du trenger også et stjerne-skrudjern.
You also need a crosshead screwdriver.
Zusätzlich brauchen Sie einen Kreuzschraubenzieher.



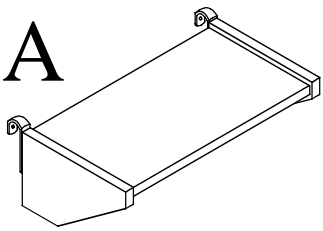
1



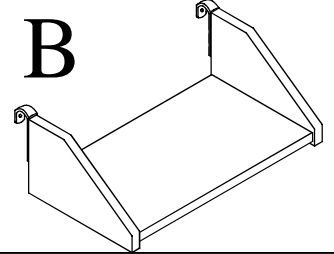
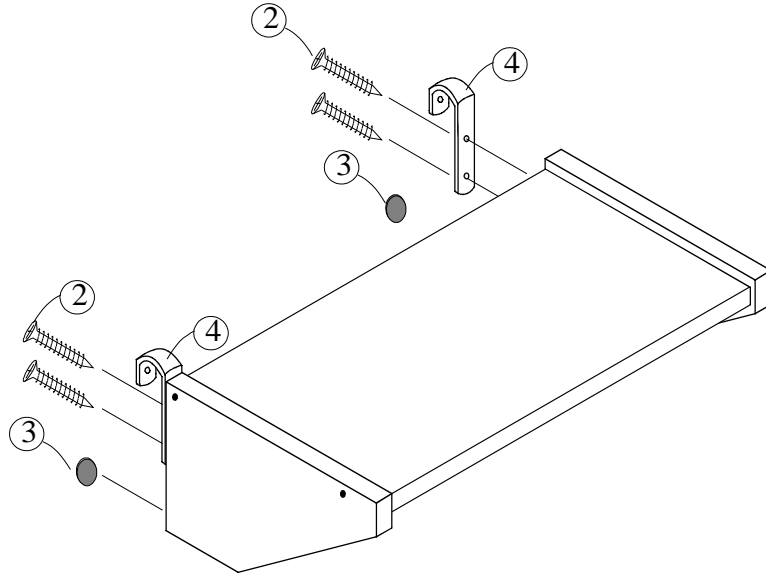
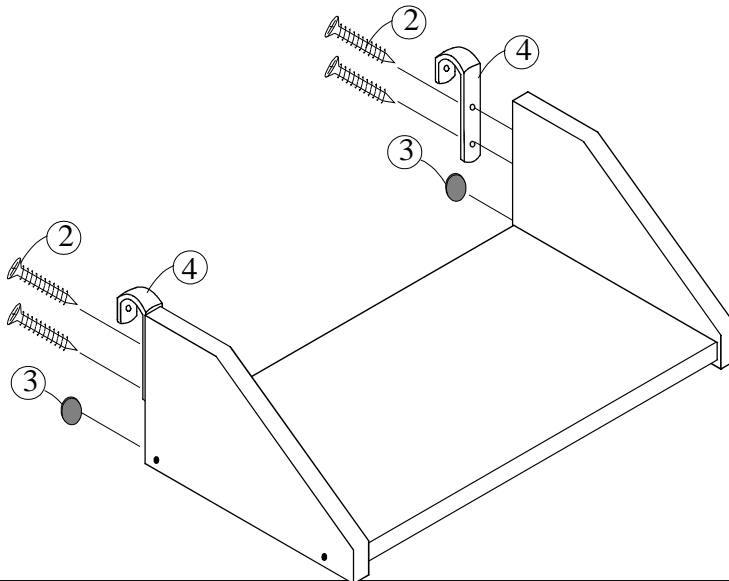
United Kingdom:

If anything should fail to give satisfaction, please contact your STOMPA stockist with details of any problems with the product. Please quote Art number & serial number on any correspondence.

Stompa UK
The Old Mill House
Dockfield Road, Shipley
West Yorkshire, BD17 7AE
E-mail: stompa@stompa.co.uk
www.stompa.co.uk

A

Før resten av hylla monteres, må man bestemme seg for hvilken vei, A eller B, hylla skal monteres.
 Please notice that you have two options on how to assemble the shelf, A or B. Please follow the instructions of your chosen options.
 Bevor Sie die Beschläge montieren, müssen Sie entscheiden welchen weg das Regal hängen soll.
 Bitte die entsprechende Anleitung folgen.

B**2A****2B****3**

Hylla skal festes til sengesida eller sikkerhetsbrettet på senga.
 For sikkerheten skyld, unngå å montere hylla i nærheten av stigen.
 Please fasten the shelf to the slat support rail or the safety rail.
 For safety please mount the shelf away from the ladder.
 Bitte fixieren Sie das Regal an das Sicherheitsbrett oder an die Bettseite.
 Um die Sicherheit zu gewährleisten, montieren Sie bitte das Regal nicht zu nahe an den Leiter.

